

Manual do usuário



▶ A) Funcionamento	02
▶ B) Conteúdo da Embalagem	02
▶ C) Instalação.....	02
▶ D) Ajuste de Contraste.....	02
▶ E) Posições de uso.....	02
▶ F) Funções das Teclas.....	03
▶ G) Opções do Menu de Navegação	05
▶ H) Agenda.....	08
▶ I) Informações Adicionais	11
▶ J) Problemas e Soluções.....	12
▶ K) Esclarecimentos	12
▶ L) Certificado de Garantia	14

Parabéns, você acaba de adquirir um novo e revolucionário produto IDENTTECH!!!
 O IdentCall Concept mostra o número do telefone da pessoa que está ligando para você, antes mesmo de atender à ligação.
 Quando você estiver ausente, o IC Concept irá memorizar o número do telefone de quem ligou. Mais eficiente que uma secretária eletrônica, pois poucas pessoas deixam recados em secretárias eletrônicas convencionais.
 O IC Concept Gold possui relógio digital, calendário completo até 2098 e memória para armazenar as 50 últimas ligações RECEBIDAS e as 50 últimas ligações EFETUADAS, com data, hora, categoria e tempo de duração. Para as ligações de entrada, registra se as ligações foram atendidas ou não.
 Com o Kit Saída Serial você poderá transferir as informações do IC Concept para um microcomputador, facilitando assim a visualização e permitindo um maior controle sobre sua conta telefônica.
 Este Kit (cabo + software) poderá ser adquirido nas revendas autorizadas IDENTTECH.

1

Opcionais:

Agendade nomes/ Redial(Rediscagem Automática Inteligente / Duasposições de uso

A) FUNCIONAMENTO

O IC Concept funciona no protocolo DTMF (Dual Tone Multi Frequency), atendendo a prática Telebrás 220-250-713.

B) CONTEÚDO DA EMBALAGEM

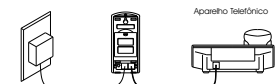
A embalagem do seu IC Concept inclui:

1. O identificador de chamadas telefônicas modelo Concept;
2. Fio para conexão do identificador com o telefone;
3. Manual do usuário com certificado de garantia;
4. Manual rápido.

C) INSTALAÇÃO

IMPORTANTE: Antes de colocar o aparelho em funcionamento você deverá entrar em contato com a companhia telefônica local e pedir a habilitação da sua linha telefônica para funcionar com o sistema. Sujeito a verificação da facilidade na central e a cobrança do serviço pela operadora

1. Coloque as pilhas no compartimento na parte de trás do aparelho observando a polaridade das mesmas;
2. Desconecte o fio do aparelho telefônico;
3. Ligue este fio no aparelho IC Concept;
4. Ligue uma extremidade do fio para conexão no IC Concept, ea outro no seu aparelho telefônico



D) AJUSTE DE CONTRASTE

Ajuste o contraste do display mantendo pressionada a tecla e simultaneamente a tecla para aumentar o contraste ou a tecla para diminuir-lo

E) POSIÇÕES DE USO

1. O IC Concept possui duas posições de uso: em pé ou deitado. Utilize a posição que for mais conveniente e que proporcione melhor visualização do display;
2. Para fixar o IC Concept em uma parede, utilize um parafuso, encaixe em seguida, o identificador utilizando o orifício da parte traseira.

Para inverter a visualização do display, pressione a tecla por dois segundos.

2

F) FUNÇÕES DAS TECLAS

TECLA	FUNÇÃO DA TECLA	PRESSIONADA POR MAIS DE 2 SEGUNDOS
	Visualiza as chamadas da mais antiga para a mais recente. Incrementa números durante ajustes. Percorre as opções do menu.	Percorre os registros da memória rapidamente. Decrementa números rapidamente.
	Visualiza as chamadas da mais recente para a mais antiga. Decrementa números durante ajustes. Percorre as opções do menu.	Percorre os registros da memória rapidamente. Incrementa números rapidamente.
	Entra no modo de navegação. Passa para o próximo campo durante ajuste. Confirma opção.	Termina a entrada de nome na Agenda (*2).
	Cancela ação, retorna no menu de navegação; Acesso rápido a Agenda.	Inverte o display.

Modo de Espera: No display somente será mostrado o dia da semana, a data e a hora.

Menu de Navegação

Para entrar no Menu de Navegação, o IC Concept deverá estar no Modo de Espera. Pressione a tecla , no display aparecerá a mensagem "VISUALIZAR". Esta é a primeira opção do Menu de Navegação.

Exemplo de navegação: ajuste de relógio

Para ajustar o relógio do equipamento (opção HORA E DATA do menu AJUSTES):

1. Pressione a tecla para entrar no menu de navegação, no display aparecerá a opção VISUALIZAR;
2. Pressione uma vez a tecla para visualizar a opção AJUSTES;
3. Pressione a tecla para entrar no segundo nível do menu AJUSTES, no display aparecerá a opção HORA E DATA;

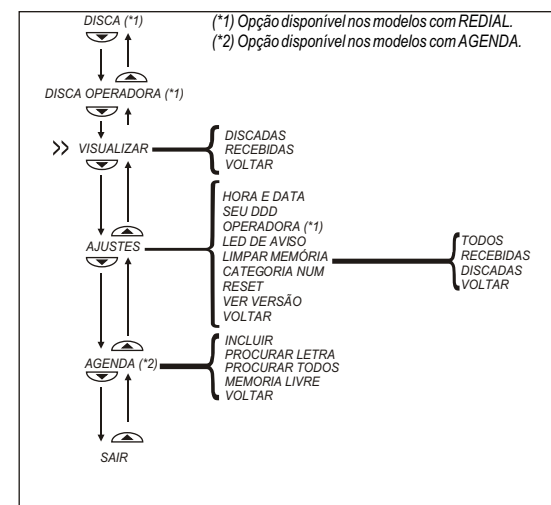
3

4. Pressione a tecla , no display aparecerá a mensagem AJUSTE HR. 02P;
5. Ajuste o campo da hora (que está piscando), utilizando-se das teclas para incrementar ou para decrementar;
6. Pressione a tecla para passar para o próximo campo e repita o mesmo processo para os campos do minuto, dia, mês, ano e tipo de relógio (12 horas ou 24 horas).



ATENÇÃO: Ao cancelar o ajuste do relógio, o horário será atualizado até o último campo ajustado. O dia da semana será automático.
 Quando você programar uma data inexistente, o aparelho não aceitará, retornando a pedir uma data correta.

ESQUEMA DO MENU DE NAVEGAÇÃO



4

Categorias

Toda chamada recebida e identificada possui um número de categoria que será apresentado à esquerda do visor, entre 1 e 9, conforme norma Telebrás 245-150-723. A categoria poderá ser substituída por letras que relacionam o tipo de ligação, conforme apresentado a seguir.

- 1 Chamadas recebidas de telefone Comum (residencial e comercial) ou Celular. (1)
- P Chamadas recebidas de telefones Públicos. (4 ou 7)
- E Chamadas recebidas de telefones de Categoria Especial, como por exemplo linhas de testes da companhia telefônica. (Demais números)

Símbolos

O ícone do telefone sempre apresentará o estado atual da linha telefônica.

- Telefone no gancho.
- Telefone fora do gancho ou identificador desconectado da linha telefônica.
- Ligação de saída (ligação atual ou quando revisando memória).

G) OPÇÕES DO MENU DE NAVEGAÇÃO

Disca (*1 - opcional)

1. Durante a revisão das ligações de entrada ou de saída (veja item Revisando Chamadas Recebidas ou Discadas) pressione a tecla para entrar no Menu de Navegação; a opção DISCA será apresentada no display;
2. Retire o monofone do gancho, aguarde o tom de discar e pressione a tecla para discar o número sem operadora.

ATENÇÃO: Caso deseje discar utilizando o código da operadora (mesmo sendo o DDD igual ao de sua localidade) selecione a opção DISCA OPERADORA.

Caso o número do telefone tenha o DDD diferente do cadastrado em SEU DDD no menu AJUSTES, apenas a opção DISCA OPERADORA estará disponível.

Disca Operadora (*1 - opcional)

1. Durante a revisão das ligações de entrada ou de saída, pressione a tecla para entrar no Menu de Navegação; a opção DISCA será apresentada no display;
2. Utilize a tecla para ir para a opção DISCA OPERADORA;

5

3. Retire o monofone do gancho, aguarde o tom de discar e pressione a tecla para discar o número com operadora.

Esta opção discará automaticamente o número "0" + "código da operadora cadastrado" + "DDD visualizado ou DDD local cadastrado" + "número do telefone visualizado".

ATENÇÃO: Esta opção não estará disponível caso o código da operadora não tenha sido cadastrado na opção OPERADORA do menu AJUSTES.

Visualizar

Revisando chamadas recebidas

No menu de navegação selecione VISUALIZAR e em seguida, RECEBIDAS, no display aparecerá a última chamada recebida.

As chamadas poderão ser visualizadas na ordem da mais recente para a mais antiga, pressionando a tecla , ou do modo contrário, pressionando a tecla .



Quando a ligação não for atendida será apresentada a mensagem no display.

ATENÇÃO: Quando o telefone tocar, o IC Concept mostrará no display: a categoria, o DDD (quando diferente do cadastrado) e o número do telefone chamador, antes mesmo de atender à ligação.

ACESSO RÁPIDO: Quando o display estiver em Modo de Espera, ao pressionar as teclas ou o identificador entrará no modo de visualização de chamadas recebidas.

Revisando chamadas discadas

No menu de navegação selecione VISUALIZAR e em seguida, DISCADAS, no display aparecerá a última ligação discada.

As chamadas poderão ser visualizadas na ordem da mais recente para a mais antiga pressionando a tecla ou do modo contrário, pressionando a tecla .



ATENÇÃO: Quando a memória estiver vazia, a seguinte mensagem será apresentada no display "MEMORIA VAZIA"

ACESSO RÁPIDO: Pressione 3 vezes a tecla a partir do Modo de Espera.

6

Ajustes

Ajuste de relógio

Se o relógio do seu IC Concept estiver piscando (hora e minuto), significa que houve falta de alimentação, possivelmente a pilha está fraca, devendo ser substituída. Se ocorrer alguma ligação nesta situação, o horário registrado poderá não estar correto. Para ajustar o relógio, veja o exemplo de navegação, no item Menu de Navegação.

ATENÇÃO: Quando o relógio estiver operando no modo 12 horas, um icone no display indicará horário AM/PM.

Seu DDD

Para ajustar o DDD da sua localidade, selecione AJUSTES, no Menu de Navegação e em seguida, SEU DDD. Utilize as teclas ↵ ou ⬆ para ajustar o primeiro número do seu DDD e em seguida, pressione a tecla ⦿, ajuste o segundo número e pressione a tecla ⦿ para confirmar.

ATENÇÃO: *É necessário cadastrar o DDD de sua cidade, caso contrário, erros poderão ocorrer na utilização das funções DISCA e DISCA OPERADORA.*

Operadora (*1 - opcional)

Para ajustar o código da operadora de sua preferência, selecione AJUSTES, no Menu de Navegação, e em seguida, OPERADORA. Utilize as teclas ↵ ou ⬆ para ajustar o primeiro número da OPERADORA e em seguida, pressione a tecla ⦿, ajuste o segundo número e pressione a tecla ⦿ para confirmar.

ATENÇÃO: *É necessário cadastrar o código da operadora para a função DISCA OPERADORA tornar-se disponível no Menu Navegação. A função DISCA OPERADORA não estará disponível para ligações de saída.*

Led de aviso

Pode-se desligar o Led de aviso de ligações novas, aumentando significativamente o tempo de vida da pilha. Para ligar ou desligar, entre no menu de navegação e selecione a opção AJUSTES, e em seguida, LED DE AVISO. Pressione a tecla ⦿ para ligar o Led de aviso ou a tecla ⌘ para desligar.

Categoria Número

Pode-se optar pela visualização da categoria de forma numérica. Entre no menu de navegação e selecione a opção AJUSTES, e em seguida, CATEGORIA NUM. Pressione a tecla ⦿ para visualizar a categoria em forma de número, ou a tecla ⌘ para visualizar a categoria em forma de letra.

	7				
--	---	--	--	--	--

Apagando registros na memória

Quando a memória estiver completa, a chamada mais antiga será automaticamente apagada para dar espaço à uma nova. Entretanto, você poderá apagar as chamadas recebidas, discadas ou ambas de uma só vez. Para isto, entre no menu de navegação e escolha a opção AJUSTES e em seguida, LIMPAR MEMÓRIA.

Três opções estarão disponíveis: <p>TODAS: toda a memória será apagada (ligações discadas e recebidas). RECEBIDAS: todos os registros de ligações recebidas serão apagados. DISCADAS: todos os registros de ligações discadas serão apagados.</p>					
---	--	--	--	--	--

Selecione uma das opções com a tecla ⦿. Confirme utilizando a tecla ⦿ ou para cancelar, pressione a tecla ⌘.

Reinicializando o equipamento

ATENÇÃO: *A opção RESET reinicializará o equipamento, este procedimento apagará TODOS os registros, configurações, hora e data do identificador, INCLUSIVE A AGENDA, retornando às condições iniciais de fabricação.*
Para reinicializar o equipamento, entre no Menu de Navegação e selecione a opção AJUSTE, em seguida selecione a opção RESET. Pressione novamente a tecla ⦿ para confirmar ou qualquer outra tecla para cancelar.

H) AGENDA (*2 - opcional)

A agenda do identificador permite o cadastro de **35** nomes com seus respectivos números, facilitando a identificação das pessoas que já estão cadastradas. A agenda será acessada automaticamente para as ligações recebidas, durante a visualização de chamadas recebidas e discadas.

Incluir registro na agenda

No menu de navegação selecione AGENDA, e em seguida, INCLUIR.

1. Entre com o número do DDD “sem o zero” (apenas 2 dígitos) e o número do telefone (7 a 8 dígitos) utilizando a tecla ⦿ para avançar e as teclas ⬆ ou ⬇ para escolha do número. Caso algum número esteja errado, pressione a tecla ⌘ para retornar o cursor. Também é possível a inclusão de uma pausa de 1 segundo (representado por P), tons DTMF referentes as teclas * (representado por F) e # (representado por L), possibilitando a programação na agenda de números de acesso a serviços automatizados;

	8				
--	---	--	--	--	--

ATENÇÃO: *Somente números com dois dígitos de DDD e 7 ou 8 dígitos de número serão tratados automaticamente pela função DISCA OPERADORA, todos os demais serão discados conforme programado na agenda.*

A capacidade de números da agenda é de 21 dígitos e nomes de até 14 letras.

2. Ao terminar, pressione a tecla ⦿ para confirmar o número;

ATENÇÃO: *O usuário poderá incluir um nome a partir da visualização de algum registro de entrada ou de saída. Neste caso, o número visualizado estará preenchido no campo numérico. Confirme o número pressionando a tecla ⦿ duas vezes.*

3. Entre com o nome utilizando a tecla ⦿ para avançar e as teclas ⬆ ou ⬇ para escolha da letra. Caso alguma letra esteja errada, pressione a tecla ⌘ para retornar o cursor;

4. Para concluir a entrada do nome, pressione a tecla ⦿ na última posição ou mantenha pressionada a tecla ⦿ por dois segundos.

ATENÇÃO: *Caso exista o mesmo número na agenda, a mensagem NUMERO EXISTE será apresentada e logo em seguida a mensagem SUESTITUI ?[01]. Pressione a tecla ⦿ para substituir o registro da agenda ou qualquer outra tecla para cancelar.*

ATENÇÃO: *A mensagem MEMORIA CHEIA será apresentada caso a capacidade da agenda esteja preenchida.*

Procurar registro na agenda

No menu de navegação selecione AGENDA, PROCURAR LETRA, no display aparecerá a mensagem: ENTRE LETRA=_. Entre com a letra desejada utilizando as teclas ⬆ ou ⬇. Pressione a tecla ⦿ para confirmar. O primeiro registro que possuir a primeira letra coincidente será apresentado, caso não haja registros com esta letra, a seguinte mensagem será apresentada: -SEM REGISTRO-. Utilize as teclas ⬆ ou ⬇ para percorrer os demais registros que possuem a primeira letra coincidente.

--	--	--	--	--	--

ACESSO RÁPIDO: Pressione a tecla ⌘ a partir do Modo de Espera.

Procurando todos os registros

No menu de navegação selecione AGENDA, PROCURAR TODOS.

Utilize as teclas ⬆ ou ⬇ para percorrer os demais registros.

Quando chegar o último registro da agenda a mensagem -FIM- será apresentada.

--	--	--	--	--	--

--	--	--	--	--	--

--	--	--	--	--	--

--	--	--	--	--	--

ATENÇÃO: *Este menu também será disponibilizado ao se pressionar a tecla ⦿ durante a visualização de um registro das ligações de entrada ou de saída que esteja cadastrado na agenda.*
As funções deste menu estão descritas a seguir:

Discar para um registro da agenda (*1- opcional)

Para discar o número visualizado na agenda veja item DISCA e DISCA OPERADORA.

ATENÇÃO: *Números cadastrados na agenda com 9 ou 10 dígitos serão interpretados como números com DDD. Caso deseje incluir um número como um 0800, sugere-se incluir espaços no fim do número até totalizar 11 dígitos, evitando erro de interpretação da função DISCA OPERADORA.*

Editando um registro da agenda

A partir da visualização de um registro da agenda, pressione a tecla ⦿ e selecione em seguida a opção EDITAR. Altere o número e/ou o nome conforme necessário. Para concluir, pressione a tecla ⦿ na última posição do nome ou mantenha pressionada a tecla ⦿ por dois segundos com o cursor editando o nome.

Excluindo um registro da agenda

A partir da visualização de um registro da agenda, pressione a tecla ⦿ e selecione em seguida a opção EXCLUIR. Pressione novamente a tecla ⦿ para confirmar ou qualquer outra tecla para cancelar.

Capacidade Utilizada da Agenda

No menu de navegação selecione AGENDA, MEMORIA LIVRE.

Será apresentada uma mensagem indicando quantos registros livres existem na memória do identificador.

ATENÇÃO: *Para saber a capacidade total de registros de entrada, saída, agenda, e demais configurações do seu identificador, utilize a opção VER VERSÃO do menu AJUSTES. Registros da agenda que tenham números compostos de 11 dígitos ou mais, ocupam espaço de 2 registros da memória.*

--	--	--	--	--	--

I) INFORMAÇÕES ADICIONAIS

Novas Chamadas

Será indicada no display a quantidade de chamadas recebidas que não foram atendidas e que não foram revisadas.

A mensagem não será mais apresentada quando alguma tecla do identificador for pressionada.

Duração da Pilha

O tempo de vida da pilha é proporcional ao uso do equipamento e da qualidade da linha telefônica (ruído). Em condições normais de uso, um conjunto de ***pilhas alcalinas*** pode durar de 8 a 12 meses.

*Deve-se retirar as pilhas quando o aparelho não for utilizado por longo período.

Substituição das Pilhas

Substitua o conjunto de pilhas tão logo acenda o indicador de pilha fraca ⚡ no display. Desconecte o cabo da linha telefônica antes de trocar as pilhas e observe a polaridade representada no compartimento das pilhas.

Ao colocar a pilha, encaixe-a primeiramente na parte superior do compartimento de pilha, pressionando, em seguida, a outra extremidade da pilha na parte inferior do compartimento.

ATENÇÃO: *Se o identificador de chamadas não ligar após a substituição das pilhas, remova as pilhas, aguarde 30 segundos e insira-as novamente.*

Utilize pilhas tamanho AAA alcalinas.

Jamais utilize pilhas velhas com novas ou de modelos diferentes.

Obs: *Este equipamento está sujeito a perda de memória no momento da substituição das pilhas ou na ausência das mesmas .*

Incompatibilidade com alguns serviços da CPA's

- Siga-me (transferência automática).

- Transferência em caso de não atendimento.

- SPM - Serviço público de mensagens.

- Atendimento simultâneo de chamadas (não identifica a segunda chamada).

--	--	--	--	--	--

J) PROBLEMAS E SOLUÇÕES

Se o telefone tocar, mas não aparecerem números

- Verificar se o aparelho está devidamente instalado;
- Verificar se a companhia telefônica mantém o serviço de identificação das chamadas telefônicas ou o interrompeu por algum motivo;

K) ESCLARECIMENTOS

Tempo de duração de chamadas: Registrará no máximo 99 minutos e 59 segundos;

Número máximo de dígitos para registros das chamadas de saída: 17 dígitos. Caso mais números sejam discados, estes serão ignorados;

O icone ☎ do display indica o estado atual da linha telefônica; incluindo as extensões se existirem. O icone permanecerá fora do gancho caso o identificador não esteja conectado na linha telefônica;

As chamadas efetuadas serão registradas de um telefone de tom (TONE) ou pulso (PULSE);

Se ao atender uma ligação de entrada, 3 dígitos ou mais forem discados em intervalo inferior a 15 segundos, a ligação recebida será registrada como não atendida;

As ligações efetuadas só serão registradas na memória após 15 segundos de duração;

O IC Concept Gold pode interferir/reduzir a velocidade de transmissão de dados pela linha telefônica (INTERNET);

Há diferença na apresentação do display em relação ao manual ao invertê-lo.

--	--	--	--	--	--

*(*1) Opção disponível nos modelos com REDIAL.*

*(*2) Opção disponível nos modelos com AGENDA.*

--	--	--	--	--	--

OBS: Caso não seja possível conectar o telefone ao IC Concept ou ao fio acessório à linha telefônica, utilize uma tomada adaptadora RJ11 - 4 pinos (não inclusa).

--	--	--	--	--	--

--	--	--	--	--	--

OBS: Caso não seja possível conectar o telefone ao IC Concept ou ao fio acessório à linha telefônica, utilize uma tomada adaptadora RJ11 - 4 pinos (não inclusa).

--	--	--	--	--	--

--	--	--	--	--	--

ATENÇÃO: *Se o identificador de chamadas não ligar após a substituição das pilhas, remova as pilhas, aguarde 30 segundos e insira-as novamente.*

Utilize pilhas tamanho AAA alcalinas.

Jamais utilize pilhas velhas com novas ou de modelos diferentes.

Obs: *Este equipamento está sujeito a perda de memória no momento da substituição das pilhas ou na ausência das mesmas .*

--	--	--	--	--	--

OBS: Caso não seja possível conectar o telefone ao IC Concept ou ao fio acessório à linha telefônica, utilize uma tomada adaptadora RJ11 - 4 pinos (não inclusa).

--	--	--	--	--	--

--	--	--	--	--	--

--	--	--	--	--	--

--	--	--	--	--	--

--	--	--	--	--	--

--	--	--	--	--	--

ATENÇÃO: *Este menu também será disponibilizado ao se pressionar a tecla ⦿ durante a visualização de um registro das ligações de entrada ou de saída que esteja cadastrado na agenda.*

ATENÇÃO: *Este menu também será disponibilizado ao se pressionar a tecla ⦿ durante a visualização de um registro das ligações de entrada ou de saída que esteja cadastrado na agenda.*

ATENÇÃO: *Este menu também será disponibilizado ao se pressionar a tecla ⦿ durante a visualização de um registro das ligações de entrada ou de saída que esteja cadastrado na agenda.*

Este certificado e seus efeitos ficam automaticamente cancelados, caso se comprove que o aparelho foi consertado por pessoas não autorizadas, ou por instalação, ou qualquer outra utilização que esteja em desacordo com a especificada no manual do usuário.

Atenção: Para não danificar o aparelho, limpar somente com pano seco ou flanela. Não deve ser limpo ou molhado com água ou outro solvente.



Identech Next Indústria e Comércio de Produtos Eletrônicos Ltda
Rua Mato Grosso, 1807 CEP 86010-180 Londrina PR Brasil
(43) 3321-5600 Fax (43) 3356-3322 São Paulo (11) 3941-6848
www.identech.com.br info@identech.com.br

--	--	--	--	--	--